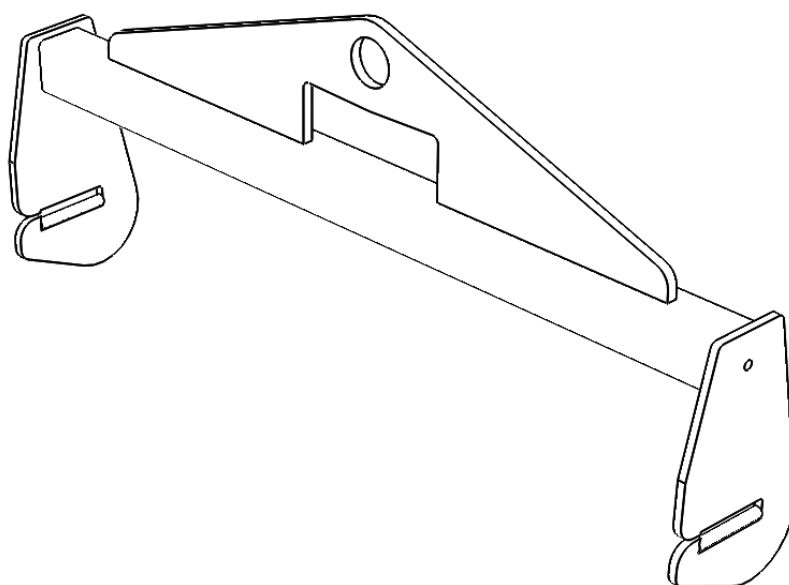


# *Подемна греда*



## **Инструкции за употреба**



<b>1</b>	<b>БЕЗОПАСНОСТ</b> .....	<b>4</b>
1.1	Значение на символите .....	4
1.2	Предпазни мерки за безопасност .....	4
<b>2</b>	<b>ВЪВЕДЕНИЕ</b> .....	<b>6</b>
2.1	Информацията на производителя .....	6
2.2	Пример за иго табелка .....	6
2.3	Описание на машината .....	6
<b>3</b>	<b>ЕКСПЛОАТАЦИЯ</b> .....	<b>7</b>
3.1	Инструкция на потребителя .....	7
<b>4</b>	<b>ПОДДРЪЖКА</b> .....	<b>8</b>
<b>5</b>	<b>НОМЕРА ЗА ПОРЪЧКА</b> .....	<b>9</b>

# 1 БЕЗОПАСНОСТ

## 1.1 Значение на символите

Както се използва в цялото това ръководство: **Означава внимание! Бъди нащрек!**



### ОПАСНОСТ!

Означава непосредствени опасности, които ако не бъдат избегнати, ще доведат до незабавно, сериозно лично нараняване или загуба на човешки живот.



### ПРЕДУПРЕЖДЕНИЕ!

Означава потенциални опасности, които биха могли да доведат до телесна повреда или загуба на човешки живот.



### ВНИМАНИЕ!

Означава опасности, които биха могли да доведат до леки телесни наранявания.



### ПРЕДУПРЕЖДЕНИЕ!

Преди употреба прочетете и разберете ръководството с инструкции и следвайте всички етикети, практиките за безопасност на работодателя и Информационните листове за безопасност (SDSS).



## 1.2 Предпазни мерки за безопасност

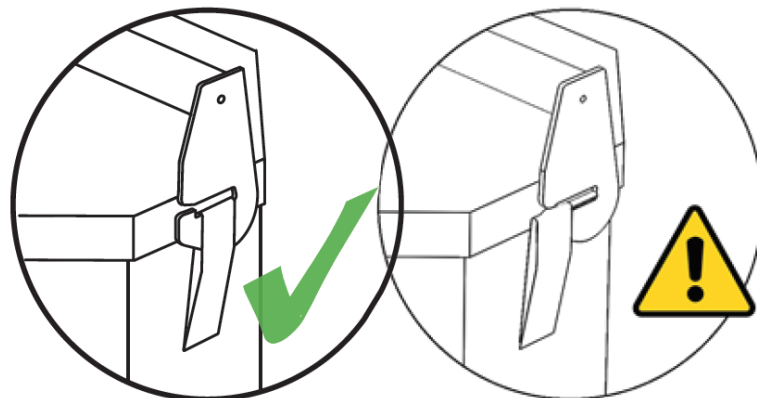
Ползвателите на оборудването на ESAB носят крайната отговорност да гарантират, че всеки, който работи върху или близо до оборудването, спазва всички съответни предпазни мерки за безопасност. Предпазните мерки за безопасност трябва да отговарят на изискванията, които се прилагат за този тип оборудване. Следните препоръки следва да се спазват в допълнение към стандартните регламенти, които се прилагат за работното място.

Цялата работа трябва да се извършва от обучен персонал, добре запознат с работата на оборудването. Неправилната експлоатация на оборудването може да предизвикат опасни ситуации, които могат да доведат до нараняване на оператора и повреда на оборудването.

1. Всеки, който използва оборудването, трябва да е запознат с:
  - експлоатацията му
  - неговата функция
  - съответните предпазни мерки за безопасност
2. Операторът трябва да гарантира, че:
  - нито едно неразрешено лице не се намира в рамките на работната зона на оборудването, когато то е в експлоатация
3. Работното място трябва:
  - бъде подходящ за целта
4. Оборудване за лична безопасност:
  - Винаги носете препоръчително оборудване за лична безопасност, като например; предпазни очила, предпазни ръкавици, предпазни обувки
  - Не носете свободно прилягащи предмети, като шалове, гривни, пръстени и т.н., които биха могли да се закачат или да причинят изгаряния

5. Общи предпазни мерки:

- Съществува риск за непреднамерено откачане, ако позицията на повдигащата планка не е правилно приведена в съответствие с позицията на подемния колан, докато се повдига. Фиг 1
- Съществува риск за увреждане на опаковката, ако наклонът ESAB MARATHON PAC™<sup>s</sup> в която и да е посока during употребана повдигащата ига F102537880.
- Съществува риск подемната греда да се изплъзне от вилката на мотокара, ако вилката директно повдига гредата, вместо да се използва кука прекарана през специалното ухо.



Фиг. 1

## 2 ВЪВЕДЕНИЕ

---

### 2.1 Информация за производителя

ESAB AB, Линдхолмсален 9, Каре 8004, 402 77 Гьотеборг, Швеция

### 2.2 Примерна заводска табела на подезната гредз



### 2.3 Описание

Подемната гредз F102537880 е предназначена само за повдигане и понижаване на ESAB маратон PAC™, тип MP94 и MP9A с Ограничение за макс. работно натоварване от **530 кг**.

Подемната гредз No F102537880 издържа на статично натоварване от **1,5 пъти на ограниченото работно натоварване** без никаква пластична деформация или повреда на заваръчния шев.

## 3 ЕКСПЛОАТАЦИЯ

Общите разпоредби за безопасност при работа с оборудването могат да бъдат намерени в глава "БЕЗОПАСНОСТ" на това ръководство. Прочетете го напълно, преди да започнете да използвате оборудването!



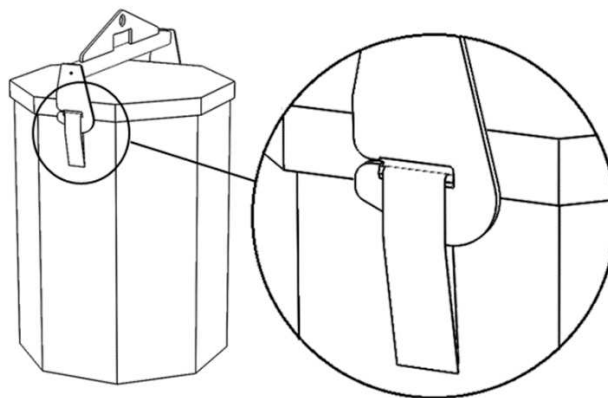
### ПРЕДУПРЕЖДЕНИЕ!

Преди употреба прочетете и разберете ръководството с инструкции и следвайте всички етикети, практиките за безопасност на работодателя и Информационните листове за безопасност (SDSS).



### 3.1 Инструкция за потребителя

1. Проверете подемната греда преди употреба за повреда или износване. Повредена или износена подемна греда да не се използва
2. Повредените или мокрите опаковки ESAB MARATHON PAC™ не се вдигат
3. Подемната греда може да се използва само за повдигане на ESAB MARATHON PAC™, тип MP94 и MP9A с Максимален лимит на работно натоварване от 530 kg
4. Подемната греда се монтира, както е показано на фиг. 2
5. Уверете се, че повдигащите колани от двете страни са правилно поставени и остават в куките, докато вдигат ESAB MARATHON PAC™. Вижте Фиг 2 за правилно и фиг 1 за неправилна употреба
6. Подемната операция следва да се извършва в съответствие с одобрената практика.



Фиг. 2

## 4 ПОДДРЪЖКА

**ЗАБЕЛЕЖКА!**

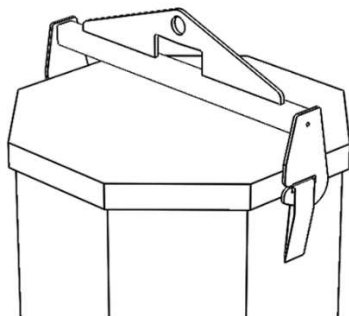
Редовната поддръжка е важна за безопасна и надеждна работа.

**ЗАБЕЛЕЖКА!**

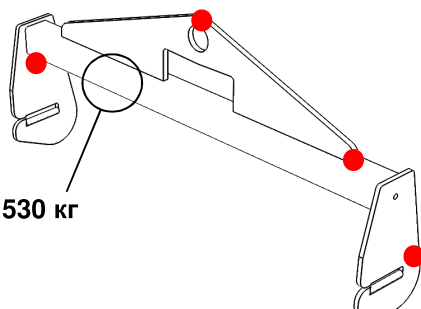
Извършвайте поддръжка по-често при употреба в тежки и прашни условия.

Преди всяка употреба се уверете че:

- Информацията за табелката трябва да е четлива, фиг. 4
- Подемната греда F102537880 трябва да бъде визуално проверена преди всяка употреба за повреда, структурна деформация или образуване на пукнатини, по-специално в областите, подчертани в червено на фиг. 4
- Ако се вижда някаква структурна деформация или образуване на пукнатини, подемната греда F102537880 трябва да бъде заменена незабавно с нова.



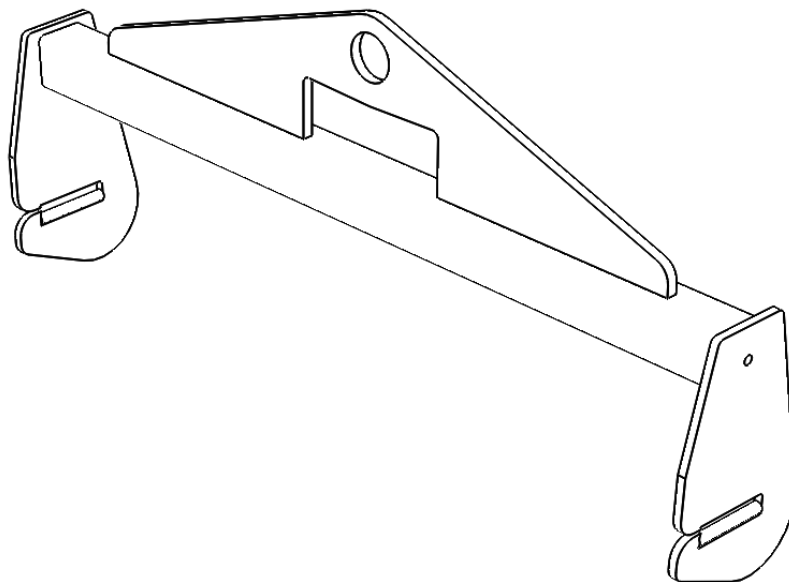
Фиг. 3 Тегло на продукта макс 530, вкл.



Макс. Натоварване 530 кг

Фиг. 4 Машинен знак, визуална проверка



**5 НОМЕРА ЗА ПОРЪЧКА**

Номер на поръчка	Название	Вид	Бележки
F102 537 880	Подемна греда	Максимален товар 530 кг	
F102 537 *	Ръководство с инструкции		

Трите последни цифри в номера на документа на ръководството показват версията на ръководството. Ето защо те се заменят с \* тук. Уверете се, че използвате ръководство със сериен номер или софтуерна версия, която съответства на продукта, вижте предната страница на ръководството.

**ESAB** разполага с асортимент от аксесоари за заваряване и оборудване за лична защита за покупка. За поръчка на информация се свържете с местния дилър на **ESAB** или ни посетете на нашия уебсайт.



# A WORLD OF PRODUCTS AND SOLUTIONS.



За посещение и информация за контакт [esab.com](http://esab.com)

ESAB AB, Lindholmsallén 9, Каре 8004, 402 77 Гьотеборг, Швеция, Телефон +46 (0) 31 50 90 00

<http://manuals.esab.com>

